

ОКП 52 9731

ЗАО «НПФ РАДИО - СЕРВИС»

Приемник «Сталкер» ПТ-02М

Руководство по эксплуатации

РАПМ.464333.001РЭ

Настоящее руководство по эксплуатации (РЭ) предназначено для ознакомления с устройством и принципом работы приемника «Сталкер» ПТ-02М (в дальнейшем - приемник) и содержит сведения, необходимые для его правильной эксплуатации, меры безопасности и методику проверки.

Условия эксплуатации:

- значения рабочей температуры от минус 30 до плюс 55 °С;
- относительная влажность до 90 % при температуре плюс 30 °С;
- атмосферное давление от 60 до 106,7 кПа (от 460 до 800 мм рт. ст.).

Нормальные условия эксплуатации:

- температура окружающего воздуха от плюс 15 до плюс 25 °С;
- относительная влажность воздуха от 30 до 80 %;
- атмосферное давление от 84 до 106 кПа (от 630 до 795 мм рт. ст.).

Приемник выполнен в корпусе исполнения IP42 по ГОСТ 14254.

В связи с постоянным совершенствованием приемника, конструктивными изменениями, повышающими их надежность и улучшающими условия эксплуатации, возможны небольшие расхождения между выпускаемыми изделиями и конструкцией, описанной в данном РЭ.



ВНИМАНИЕ! Перед включением приёмника ознакомьтесь с настоящим РЭ.

1 Описание и работа

1.1 Назначение приемника

1.1.1 Приемник в активном режиме совместно с генераторами ГТ-75, ГТ-15 и ГС-02 предназначен для:

- определения конфигурации коммуникаций (кабельных линий, трубопроводов);
- определения глубины залегания коммуникаций;
- определения мест повреждения изоляции коммуникаций относительно грунта (совместно с датчиками контроля изоляции);
- отбора жил кабеля, определения мест короткого замыкания или обрыва в кабеле или проводке (совместно с мини-датчиком МД-01).

1.1.2 В пассивных режимах «эфир» и «50 Гц» (без применения генератора) приемник позволяет производить поиск кабелей, используя сигналы промышленных частот, сигналы телефонных и трансляционных каналов.

1.2 Основные технические характеристики

1.2.1 Основные технические характеристики приведены в таблице 1.2.1.

Таблица 1.2.1 - Основные технические характеристики

Наименование параметра	Значение	
Чувствительность при отношении сигнал-шум 6 дБ, не менее, мкВ	1	
Динамический диапазон входных сигналов, дБ	100	
Ширина полосы пропускания для режимов с рабочей частотой 50, 273, 526, 1024 и 8928 Гц, не более, Гц	по уровню минус 3 дБ	по уровню минус 60 дБ
	9	24
Полоса пропускания для режима «эфир»	от 48 Гц до 14 кГц	
Ослабление сигнала переменного тока частотой 50 Гц на рабочих частотах 273, 526, 1024 и 8928 Гц, не менее, дБ	80	
Определение глубины залегания трассы, м	от 0,1 до 6,0	
Относительная погрешность определения глубины залегания трассы в активном режиме, не более	$\pm \{[4 + 0,3h(h+1)]\% + 0,1 \text{ м}\}$, где h – измеренное значение глубины	
Погрешность определения планового положения оси одиночной трассы на глубине залегания 2 м, не более, м	$\pm 0,1$	
Время непрерывной работы в нормальных условиях при заряженном аккумуляторе, не менее, ч	5	
Габаритные размеры, не более, мм	720×245×170	
Масса, не более, кг	2,4	

1.2.2 Приемник имеет ступенчатую регулировку усиления входного сигнала с шагом 6 дБ (каждый шаг изменяет усиление в два раза).

1.2.3 Приемник имеет индикацию перегрузки входных каскадов.

1.2.4 Диапазон напряжения питания от 7,5 до 5,2 В. Питание приемника осуществляется от аккумулятора номинального напряжения 6 В емкостью 2 А/ч.

Также питание приёмника может осуществляться от пяти соляных или щелочных батарей или от пяти никель-кадмиевых (Ni-Cd) или никель-металгидридных (Ni-Mh) аккумуляторов типоразмера АА, установленных в батарейном отсеке.

Конструкция приемника обеспечивает извлечение и установку аккумуляторов или батарей (например, для замены) без нарушения пломбирования.

1.2.5 Приемник имеет самоконтроль напряжения питания и сигнализирует о его снижении (мигают все светодиоды индикатора рабочей частоты) в диапазоне от 5,6 до 5,2 В. При снижении напряжения от 5,2 до 5,0 В происходит его отключение.

1.2.6 Приемник имеет режим зарядки аккумулятора. Он включается автоматически при подключении блока питания. Приемник обеспечивает защиту аккумулятора от перезарядки.

1.2.7 Срок службы не менее 6 лет.

1.3 Комплектность поставки приведена в таблице 1.3.

Таблица 1.3 - Комплектность поставки

Наименование	Количество
1	2
Приемник «Сталкер» ПТ-02М РАПМ.464333.001	1
Телефоны головные РЛПА.468627.001	1
Блок питания БПН-А 12-0,5 ЭКМЮ.436230.001ТУ	1
Батарейный отсек 5*АА РАПМ.436244.003	1
Ремешок шейный	1
Руководство по эксплуатации РАПМ.464333.001РЭ	1
Сумка приёмника	1
Упаковка РАПМ.323229.002	1 (при отдельной поставке приёмника)
Адаптер для датчиков приёмника **	1*
Мини-датчик МД-01 РЛПА.411519.001	1*
Датчик контроля изоляции ДКИ-02 РАПМ.411129.001	1*

Продолжение таблицы 1.3

1	2
Датчик контроля изоляции ДКИ-Е РЛПА.411129.001	1*
Датчик контроля изоляции «А-рамка» РАПМ.418114.001	1*
Комплект съемной антенны: ** - удлинитель антенный; - ручка РАПМ.715231.001.	1*
Примечания 1 Позиции, отмеченные значком «*», поставляются по отдельному заказу. 2 При дополнительном заказе позиций, отмеченных значком «**» следует указывать серийный номер приемника. 3 Допускается комплектация блоком питания «БПН-А 12-0,5» ТУ 6589-001-59614631-2004.	

1.4 Устройство и работа

1.4.1 Внешний вид приемника изображен на рисунке 1.4.1.

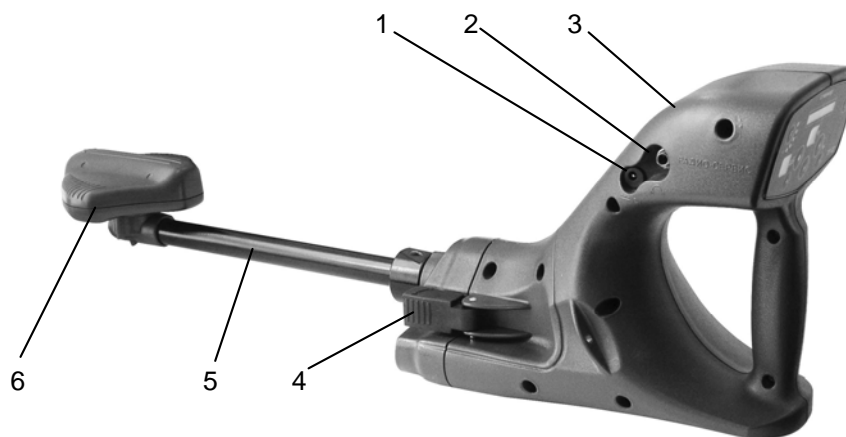


Рисунок 1.4.1 - Внешний вид приемника с модулем магнитной антенны.

На рисунке:

- 1 - гнездо для подключения блока питания;
- 2 - гнездо для подключения головных телефонов;
- 3 - базовый блок;
- 4 - замки для фиксации антенного модуля;
- 5 - модуль магнитной антенны;
- 6 - магнитная антенна.

1.4.2 Передняя панель приемника изображена на рисунке 1.4.2.

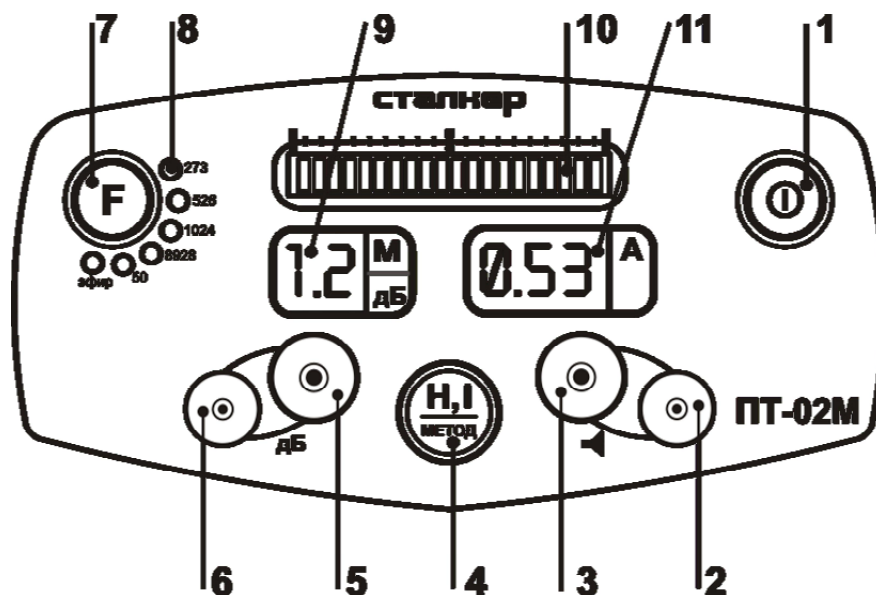


Рисунок 1.4.2 - Передняя панель приемника

На рисунке:

- 1 - кнопка «**I**» включения и выключения приемника;
- 2 и 3 - кнопки уменьшения и увеличения громкости соответственно;
- 4 - кнопка «Н, I/метод» для измерения глубины, тока и выбора метода поиска коммуникации;
- 5 и 6 - кнопки увеличения и уменьшения усиления соответственно;
- 7 - кнопка «F» переключения рабочих частот;
- 8 - индикаторы отображения рабочей частоты;
- 9 - индикатор уровня усиления и глубины залегания коммуникации;
- 10 - индикатор уровня входного сигнала, также служит для отображения информации о состоянии элементов питания и индикации перегрузки входных каскадов.
- 11 - индикатор тока в коммуникации.

1.4.3 Описание принципа действия приемника

В приборе, оснащенном модулем магнитной антенны (см. рисунок 1.4.1 поз. 5) используется индукционный метод поиска трассы и определения места повреждения электрического кабеля. Наведённое переменное магнитное поле от коммуникации, преобразуется катушками магнитной антенны в сигнал, который усиливается и

подвергается аналого-цифровому преобразованию. Далее оцифрованный сигнал фильтруется цифровым фильтром и подается на светодиодный индикатор уровня входного сигнала. Индикация уровня входного сигнала также дублируется звуковым сигналом через встроенный динамик или наушники.

Магнитная антенна снабжена поворотным механизмом, позволяющим устанавливать ось магнитной антенны под углом 45° к земле для определения глубины залегания коммуникации «методом 45° ».

Кроме магнитной антенны возможно использование приемника со сменными датчиками (см. п. 2.2.2).

2 Использование приёмника по назначению

2.1 Меры электробезопасности

В связи с отсутствием в приемнике опасных для жизни напряжений в режиме обследования трассы соблюдение особых мер безопасности не требуется.

2.2 Подготовка к работе

2.2.1 В случае если приемник находился при отрицательной температуре, перед использованием выдержать его при рабочей температуре не менее двух часов.

Приемник извлечь из сумки и проверить исправность защитных крышек, креплений, отсутствие механических повреждений на корпусе приемника и внешнем блоке питания.

2.2.2 Подключение сменных датчиков

В зависимости от решаемой задачи и метода поиска конструкция приёмника позволяет проводить работу с модулем магнитной антенны (поз. 5 рисунка 1.4.1), с комплектом съёмной антенны либо с датчиками ДКИ-02, ДКИ-Е, «А-рамка», МД-01 посредством адаптера для датчиков приемника.

Модуль магнитной антенны, удлинитель антенный и адаптер для датчиков приемника соединяется с приемником посредством разъема «АНТЕННА» (поз. 1 рисунка 2.2.2).

Для подключения адаптера для датчиков к приемнику следует:

- отстегнуть замки фиксации (поз. 6 рисунка 1.4.1) и отстыковать установленный модуль магнитной антенны (поз. 5 рисунка 1.4.1);

- отстыковать разъём «АНТЕННА» выходящий из корпуса приемника;

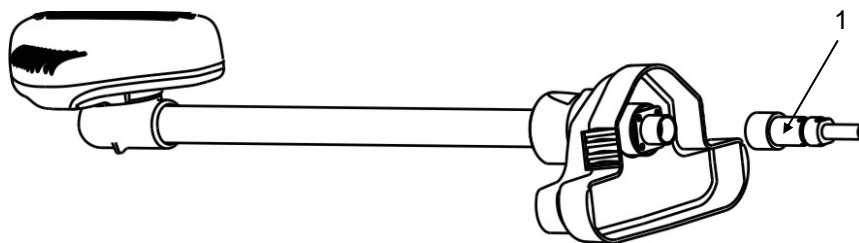



Рисунок 2.2.2 - Отстыковка модуля магнитной антенны

- подстыковать разъём адаптера к разъёму «АНТЕННА» приёмника;
- установить адаптер на место и пристегнуть замки фиксации приёмника;
- подстыковать к разъёму адаптера необходимый датчик.

Для удобства ношения помимо ремешка нашейного можно воспользоваться вторым ремешком вокруг пояса для фиксации приемника.

2.2.3 Включение и выключение приемника осуществляется нажатиями кнопки «**I**» (см. рисунок 1.4.2, поз. 1). После включения приемника в течение 1 секунд на индикаторе (см. рисунок 1.4.2, поз. 11) отображается степень заряженности аккумулятора или состояние батареи. При свечении менее трети шкалы индикатора необходимо зарядить аккумулятор (см. п. 2.2.4) или заменить батареи в батарейном отсеке (см. п. 6.3).

2.2.4 Зарядка аккумулятора

 **ВНИМАНИЕ!** *Перед зарядкой убедитесь, что в отсек питания установлены именно АККУМУЛЯТОРЫ, а НЕ БАТАРЕИ. Пренебрежение данным правилом может привести к повреждению прибора.*

Для зарядки штатного аккумулятора подключить выходной штекер блока питания из комплекта поставки к соответствующему гнезду приемника (см. рисунок 1.4.1, поз. 5). Блок питания включить в сеть «220 В». Процесс зарядки отображается на индикаторе (см. рисунок 1.4.2, поз. 11) в виде постоянно перемещающегося слева направо сегмента. По завершению зарядки перемещение сегмента прекращается и остается светиться крайний правый сегмент.

Зарядка Ni-Cd или Ni-Mh аккумуляторов типоразмера AA возможна как в специализированных зарядных устройствах, так и в составе приемника, как сказано выше. Для правильной зарядки необходимо определить время зарядки аккумуляторов в «часах» (Т), как номинальную ёмкость аккумулятора в «мА» (Е) делённую на 300:

$$T \text{ (часы)} = \frac{E \text{ (мА)}}{300}$$



ВНИМАНИЕ! Не используйте аккумуляторы различной ёмкости или старые аккумуляторы совместно с новыми.

Зарядка должна производиться при температуре окружающего воздуха от плюс 10 до плюс 30 °С. Пренебрежение данным правилом оказывает отрицательное влияние на ресурс аккумулятора.

Если приёмник долго не используется, то рекомендуется один раз в три месяца проводить подзарядку аккумулятора.

2.2.5 Начальные установки приёмника

При включении приёмника его настройки восстанавливаются такими, какими они были при последнем выключении. Поэтому перед работой совместно с генератором убедиться, что частоты генератора и приемника совпадают.

В приёмнике возможно включение и выключение вывода на встроенный динамик и головные телефоны звукового сигнала непосредственно с антенны, без фильтрации. Это позволяет проводить оператору работы «на слух». Для входа в этот режим или выхода из него нажать и удерживать в течение 1 секунды одновременно кнопки увеличения и уменьшения громкости (см. рисунок 1.4.2, поз. 2 и 3 соответственно). При этом работа индикатора уровня входного сигнала не изменяется.

2.2.6 Выбор рабочей частоты

Выбор рабочей частоты производится нажатием кнопки «F», при этом значение частоты отображает соответствующий индикатор.

При установке частоты «273», «526», «1024» или «8928» приёмник работает по сигналу от генератора (активный режим). При установке частоты «50» или «эфир» приёмник работает без генератора (пассивный режим) по сигналу от силовых кабелей или по сигналам телефонных и трансляционных каналов соответственно.

Выбор частоты в активном режиме следует осуществлять в зависимости от условий работы, характера решаемой задачи, метода поиска коммуникации и требует приобретения оператором определённых практических навыков.

Поиск на низких частотах позволяет получить максимальную дальность во влажном грунте и снижает наводки сигнала на другие коммуникации. Но на низких частотах сильнее влияние помех от токов промышленных частот и сигналов от соседних коммуникаций.

С ростом частоты повышается дальность поиска коммуникаций в сухом или промерзшем грунте и уменьшается влияние помех от токов промышленных частот и сигналов от соседних коммуникаций. Кроме того, на высокой частоте меньше потери сигнала при наличии в коммуникации изолированных стыков. Но на высокой частоте сильнее наводки сигнала генератора на соседние коммуникации, что может дать ложное направление поиска.

Рекомендуется поиск коммуникаций начинать с низкой частоты как при прямом подключении генератора к линии, так и при бесконтактном и переходить на более высокую, если она не обеспечивает необходимую величину сигнала.

Поиск коммуникации в пассивном режиме по сигналам, присутствующим в ней, может дать ложное направление, т.к. при наличии множества жил в кабеле при разветвлении невозможно распознавание трассы коммуникации по принципу своего сигнала.

3 Методы поиска коммуникаций

Для поиска коммуникаций применяются методы «максимума» (см. п. 3.1) и «минимума» (см. п. 3.2).

Для смены режима необходимо на панели приёмника нажать и удерживать нажатой не менее 1 секунды кнопку «Н, I/метод». Переключение на другой режим работы сопровождается сменой характера работы индикатора: при работе в режиме «максимума» свечение сегментов индикатора начинается от его левого края в правую сторону (см. рисунок 3.1), а в режиме «минимума» свечение сегментов индикатора начинается от его центра в правую или левую сторону (см. рисунок 3.2).

Поворотный механизм магнитной антенны должен быть в положении «0» (см. рисунок 3.4.2).

3.1 Метод «максимума»

Поиск коммуникации целесообразно начинать по методу «максимума». Этот метод позволяет грубо разметить исследуемую территорию.

Перевести приемник в режим «максимум». Расположить антенну над коммуникацией, как показано на рисунке 3.1, штанга антенны должна быть направлена вертикально вниз, плоскость антенны перпендикулярна оси коммуникации.

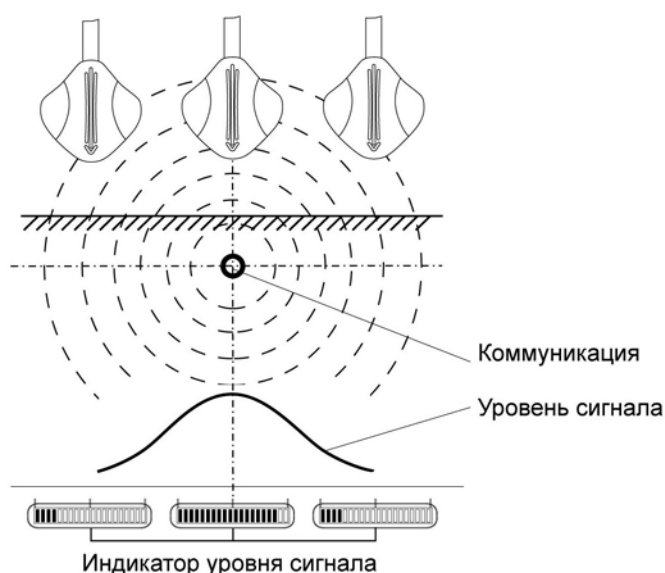


Рисунок 3.1 - Метод максимума

Установить в исходной точке поиска такое усиление, что бы светилось примерно 3/4 шкалы индикатора и громкость, наиболее удобную для работы оператора. Уровень сигнала, регистрируемый приемником, тем больше, чем ближе оператор к оси коммуникации. На рисунке 3.1 представлена зависимость уровня сигнала от смещения антенны в сторону от коммуникации.

Перемещая антенну влево-вправо от коммуникации и, контролируя по уровню звука или по индикатору, продвигаются по ней, определяя её конфигурацию. По мере продвижения усиление приёмника и громкость звука корректируются в зависимости от силы принимаемого сигнала.

При перегрузке входных каскадов мигает крайний правый сегмент индикатора. В этом случае рекомендуется снизить выходную мощность генератора.

При движении по трассе уровень сигнала может периодически изменяться в такт с шагом свива жил кабеля. Он может также значительно уменьшаться в тех

местах трассы, где кабель проложен под трубопроводом, экранирован металлическими трубами или в местах, где имеются соединительные муфты.

Метод «максимума» довольно прост и надежен, однако не обеспечивает необходимой точности, так как максимум сигнала находится на пологом участке графика (см. п. 3.1). Более точно определить расположение коммуникаций можно методом «минимума» (см. п. 3.2).

3.2 Метод «минимума»

Метод «минимума» позволяет более точно определить расположение коммуникации, так как минимум сигнала находится на крутом участке графика (см. рисунок 3.2).

Перевести приемник в режим «минимум». Расположить антенну над коммуникацией, как показано на рисунке 3.2, штанга антенны должна быть направлена вертикально вниз. На рисунке представлена зависимость уровня сигнала от смещения антенны в сторону от коммуникации. В момент, когда антенна расположена прямо над осью коммуникации, сигнал будет минимальным и на индикаторе будут гореть только два центральных сегмента. Смещение антенны в сторону относительно оси коммуникации приведет к увеличению сигнала и увеличению числа горящих сегментов в направлении к коммуникации. Дальнейшее удаление антенны приведет к плавному ослаблению сигнала.

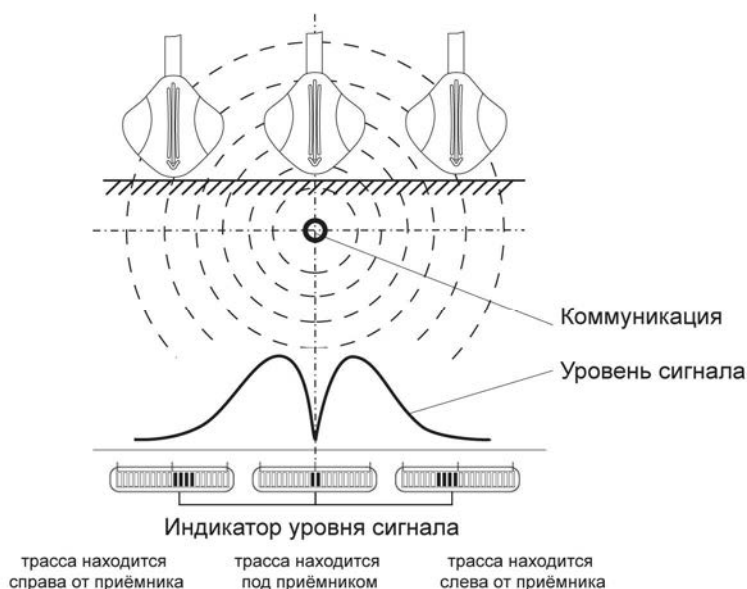


Рисунок 3.2 - Метод минимума

Для обследования узких участков местности, например при прокладке траншей, целесообразно рамку располагать горизонтально на поверхности грунта в стороне от обследуемого участка на расстоянии от 15 до 20 метров от обследуемого коридора. Длина обследуемого участка не должна превышать 60 метров, затем рамка переносится вперед по направлению движения и обследуется следующий участок.

3.4 Методы определения глубины залегания коммуникации и протекающего в ней тока



ВНИМАНИЕ! Ошибки при определении глубины залегания и тока могут быть вызваны высоким уровнем помех или искажением магнитного поля от соседних коммуникаций или от близкорасположенных металлических предметов или несоблюдением изложенных ниже правил работы с прибором.

3.4.1 Определение глубины залегания и тока



ВНИМАНИЕ! Каждый приёмник калибруется на определение глубины залегания и тока с модулем магнитной антенны из комплекта поставки (регистрационные номера базового блока и модуля магнитной антенны совпадают). Применение модуля магнитной антенны от другого приёмника может привести к появлению дополнительной погрешности.

Заявленная погрешность определения глубины залегания и тока не нормируется в пассивном режиме («50» и «ЭФИР»), а также при работе приёмника совместно с генератором ГС-02 на частоте «8928».

Поворотный механизм магнитной антенны должен быть в положении «0».

Расположить магнитную антенну над осью коммуникации, как показано на рисунке 3.4.1, штанга антенны должна быть направлена вертикально вниз, плоскость антенны перпендикулярна оси коммуникации.

Нажать кратковременно кнопку «Н, I/метод». Примерно на 2 секунды гасится индикация, после чего на индикаторе на несколько секунд отобразится значение глубины залегания от нижнего края антенны до центра коммуникации (трубы) и значение протекающего в ней тока. Рекомендуется повторить операцию два-три раза в одной точке и определять глубину залегания и ток как среднеарифметическое из полученных значений.

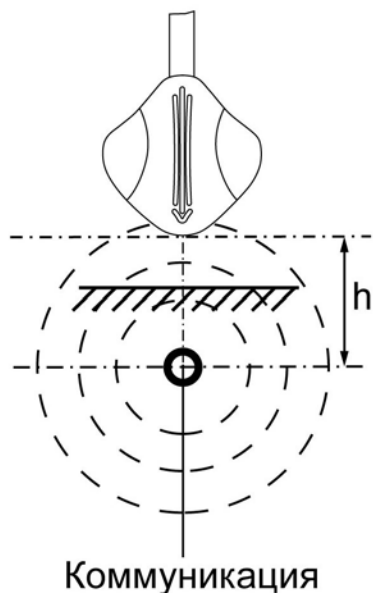


Рисунок 3.4.1 - Определение глубины залегания

Проверить правильность определения можно следующими способами. Поднять приёмник на, примерно, 0,3 м вверх, стараясь держать его ровно, и повторить определение. Показания глубины должны увеличиться на величину подъема, показания тока должны остаться неизменными. Если есть такая возможность, выполнить определение глубины и тока на нескольких частотах.

Прочерки « - - » на индикаторе вместо результата свидетельствуют о том, что получен заведомо неверный результат либо сигнал от коммуникации слишком слаб.

При наличии сомнения в достоверности результатов определения глубины или при слабом уровне сигнала применяется «метод 45 °» (см. п. 3.4.2).

3.4.2 Определение глубины залегания «методом 45 °»

Определение глубины залегания «методом 45 °» доступно на всех рабочих частотах.

Для определения глубины залегания «методом 45 °» необходимо поворотный механизм магнитной антенны установить в положение «45», для чего повернуть рычаг фиксатора на 180 ° против часовой стрелки, как показано на рисунке 3.4.2, и затем установить антенну в требуемое положение. Зафиксировать антенну, для чего вернуть фиксатор в исходное положение.

Во избежание поломки антенны запрещается поворачивать её так, чтобы выступ на штанге выходил за пределы выступов сектора антенны.

Перевести приемник в режим «минимум».

Держа приемник перед собой со штангой антенны направленной вертикально вниз перемещаться влево от точки 1, ведя магнитную антенну в непосредственной близости от поверхности земли. При этом индикатор уровня сигнала будет указывать, что трасса находится слева. В точке 2 (положение приемника I на рисунке 3.4.3) сигнал упадет до минимума, когда ось антенны (на модуле магнитной антенны обозначена стрелкой) будет указывать на коммуникацию. При этом на индикаторе уровня сигнала должны гореть два сегмента в центре шкалы. При дальнейшем перемещении влево уровень сигнала вновь повысится, указывая, что трасса находится справа и далее плавно уменьшится. Отметить на земле точку 3, соответствующую минимальному уровню сигнала.

Развернуться на 180 градусов и аналогичным образом найти и отметить точку 3 (положение II приемника на рисунке 3.4.3).

Расстояние от оси коммуникации (точка 1 на рисунке 3.4.3) до точки минимального сигнала (точка 2 или 3) будет равно глубине залегания коммуникации ($h = L1 = L2$). Точность

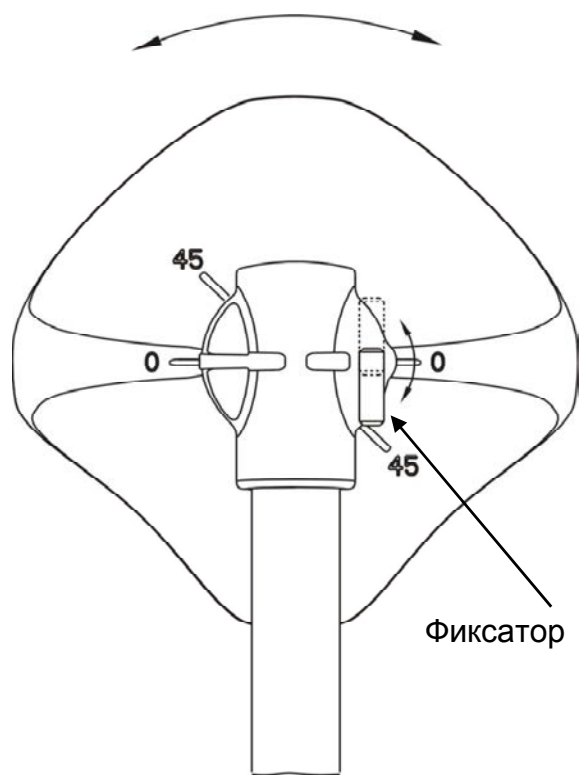


Рисунок 3.4.2 - Механизм поворота антенны

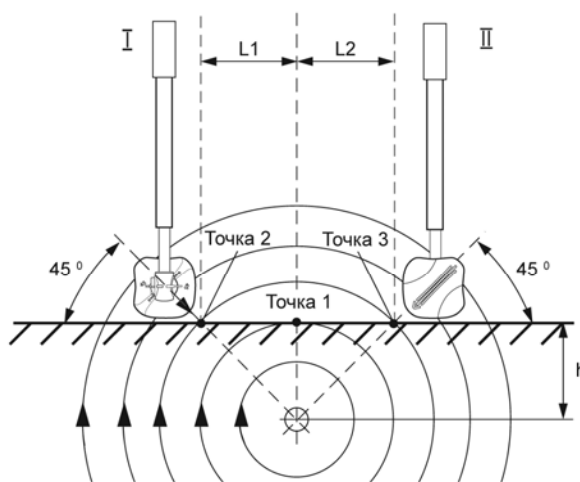


Рисунок 3.4.3 - Определение глубины залегания «методом 45 °»

измерения повысится, если минимум сигнала отыскивать по обе стороны от коммуникации (точки 2 и 3), тогда глубина залегания будет вдвое меньше расстояния между точками с минимальным сигналом ($h = (L1 + L2)/2$).

3.4.3 Поиск с использованием определения тока в коммуникации

При расположении нескольких коммуникаций в области поиска возможно ложное обнаружение сторонней коммуникации, если наведенный в ней сигнал достаточно силен, а глубина залегания меньше, чем у искомой коммуникации. Так как величина протекающего тока не зависит от глубины залегания, искомая коммуникация будет иметь максимальный ток. Таким образом, определение протекающего тока позволяет отличить выбранную коммуникацию от прочих.

Для поиска с использованием определения тока в коммуникации важно, чтобы в искомой коммуникации протекал ток, заметно превышающий токи в соседних коммуникациях. Поэтому для создания рабочего тока в коммуникации рекомендуется производить непосредственное подключение генератора к коммуникации или с помощью токозадающих клещей. Подключение с помощью рамки передающей рамки РП-02 дает менее выраженную картину.

Также по резкому изменению значения протекающего в коммуникации тока можно обнаружить ответвления, врезки (при условии, что они выполнены из токопроводящего материала), так как часть тока будет утекать через ответвление. Согласно первому закону Кирхгофа втекающий в узел ток будет равен сумме вытекающих из него токов. Однако стоит учитывать, что в непосредственной близости от ответвления показания токов будут отличаться от истинных, так как точное определение возможно только на протяженном и однородном участке коммуникации.

4 Методы поиска повреждений коммуникаций

4.1 Метод поиска обрыва кабеля с использованием магнитной антенны

При поиске зоны повреждения с использованием магнитной антенны оператор должен двигаться по трассе, используя метод «максимума». Если уровень звука уменьшается плавно (иногда до исчезновения) без заметного всплеска – коммуникация уходит на большую глубину или кабель заложен в металлическую трубу. Если при движении наблюдается увеличение уровня сигнала, а затем его полное исчезновение - антенна находится над местом обрыва кабеля.

4.2 Методы поиска повреждения изоляции с использованием датчиков контроля изоляции ДКИ-02, «А-рамка» и ДКИ-Е

Датчики предназначены для определения мест повреждений изоляции коммуникаций относительно грунта.

При поиске повреждения приёмник должен работать в режиме «максимум».

Определение мест повреждения изоляции производится по уровню сигнала. В месте повреждения изоляции переходное сопротивление коммуникация-грунт уменьшается, увеличивается ток в прилегающем грунте, что приводит к увеличению разности потенциалов на поверхности земли. Увеличение разности потенциалов будет тем значительнее, чем больше повреждение.

Перед проведением поиска места повреждения изоляции необходимо определить ось обследуемой коммуникации.

Для определения мест повреждений изоляции необходимо подключить один провод от генератора к токопроводящей части коммуникации (например, к металлической части изолированного трубопровода), а второй к штырю заземления. Причем штырь заземления необходимо расположить на максимальном расстоянии от обследуемой коммуникации. Провод от штыря заземления должен быть перпендикулярен обследуемой коммуникации и, по возможности, не пересекать других коммуникаций.

Установить на генераторе выходную мощность и частоту необходимую для эффективного поиска места повреждения: для датчиков ДКИ-02 и «А-рамка» поиск целесообразно производить на частоте 273 или 526 Гц, а для датчика ДКИ-Е на частоте 526 или 1024 Гц.



Внимание! При работе с «А-рамкой» необходимо следить за чистотой поверхности изоляторов, т.к. их загрязнение может привести к ослаблению сигнала или полной потере чувствительности датчика.

Датчики подключаются к гнезду адаптера приемника в соответствии с п. 2.2.2.

4.2.1 Поиск с помощью датчика ДКИ-02

Применение данного датчика позволяет искать повреждения в местах с большой плотностью коммуникаций следующими методами.

4.2.1.1 Первый метод основан на нахождении места повреждения изоляции по минимуму сигнала.

Оператор с приемником движется вдоль оси коммуникации, заглубляя штыри для проведения измерения, в соответствии с рисунком 4.2.1.1.

Штыри датчика должны заглубляться над осью коммуникации на расстоянии друг от друга не превышающем значение глубины залегания. Шаг перестановки штырей между измерениями также не должен превышать значения глубины залегания.

При неизвестном значении глубины залегания коммуникации штыри должны заглубляться через каждые 1-2 м и располагаться на расстоянии от 0,5 до 1,5 м друг от друга.

Во время измерений оператор контролирует уровень сигнала по громкости звука и по светодиодной шкале. По мере приближения к месту повреждения изоляции уровень сигнала возрастает и, при расположении места повреждения между штырями в зоне $\pm 0,5$ м, наблюдается локальный минимум сигнала (см. график рисунка 4.2.1.1). При работе вблизи места повреждения, для уточнения его положения, расстояние между штырями уменьшают до 0,2 - 0,5 м.

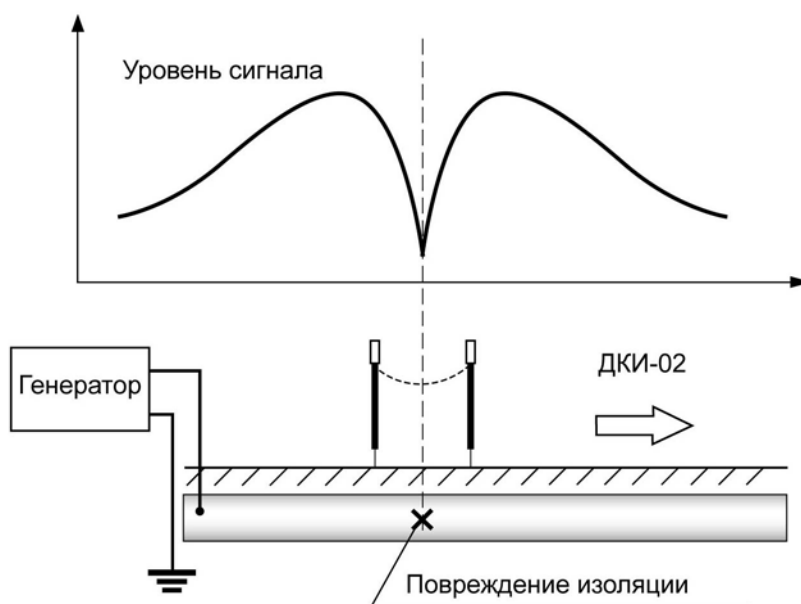


Рисунок 4.2.1.1 - Поиск по минимуму сигнала

4.2.1.2 Второй метод основан на нахождении места повреждения изоляции по максимуму сигнала

Оператор с приемником движется вдоль оси коммуникации, заглубляя штыри для проведения измерения, в соответствии с рисунком 4.2.1.2. Один штырь должен заглубляться над осью коммуникации, а второй перпендикулярно ей на расстоянии около 1,5 м от первого. Шаг перестановки штырей между измерениями не должен превышать значения глубины залегания. При поиске не рекомендуется менять штыри местами.

Место повреждения изоляции определяется по максимальному сигналу (громкости звука и по светодиодной шкале) и находится под штырём, заглублённым над осью коммуникации.

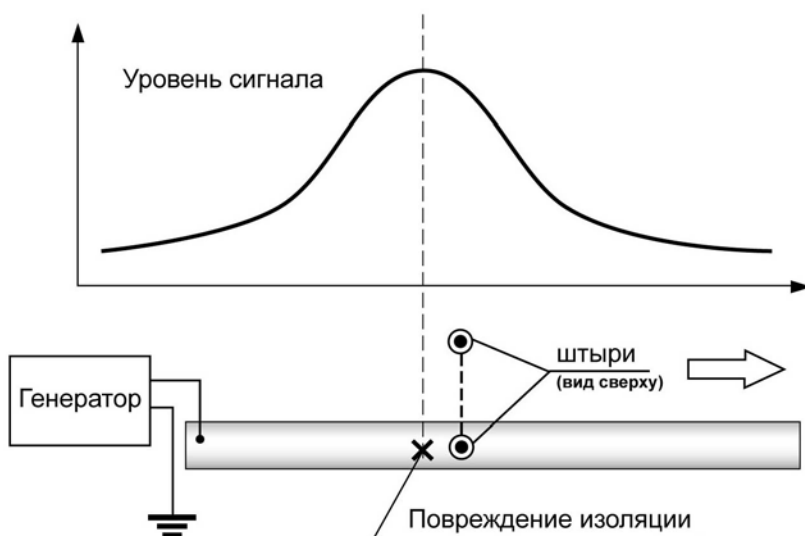


Рисунок 4.2.1.2 - Поиск по максимуму сигнала

4.2.2 Поиск с помощью датчика «А-рамка»

Поиск повреждения изоляции с применением датчика «А-рамка» позволяет точнее определять изменение уровня сигнала, т.к. фиксированное расстояние между штырями исключает ошибку увеличения/уменьшения уровня сигнала из-за изменения расстояния между ними от измерения к измерению.

Для датчика «А-рамка» применяются те же методы поиска, что и для датчика ДКИ-02.

4.2.3 Поиск с помощью датчика ДКИ-Е

Применение данного датчика позволяет искать повреждения одиночных протяженных коммуникаций с относительно большой скоростью, однако у датчика несколько меньшая, особенно на низких частотах, чувствительность.

4.2.3.1 Первый метод основан на нахождении места повреждения изоляции по минимуму сигнала.

Каждый оператор держит в руке контактный электрод. Операторы передвигаются вдоль трубопровода в соответствии с рисунком 4.2.3.1.

Место повреждения изоляции определяется по громкости звука и по светодиодной шкале приёмника. С приближением к месту повреждения изоляции уровень сигнала увеличивается, а при нахождении над местом повреждения уменьшается до минимального значения и находится строго между операторами.

Для повышения точности локализации места повреждения рекомендуется уменьшить расстояние между операторами.

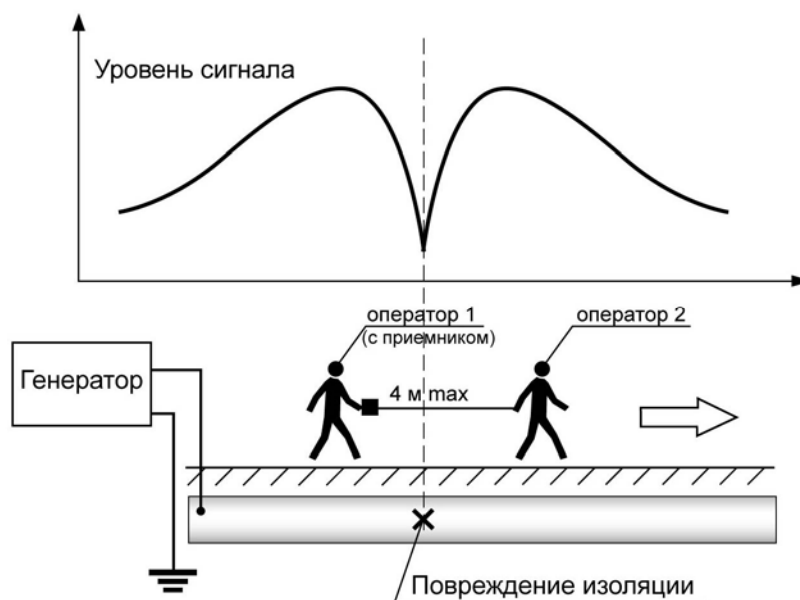


Рисунок 4.2.3.1 - Поиск по минимуму сигнала

4.2.3.2 Второй метод основан на нахождении места повреждения изоляции по максимуму сигнала

Операторы передвигаются вдоль трубопровода в соответствии с рисунком 4.2.3.2.

Место повреждения изоляции определяется по максимальному сигналу (громкости звука и по светодиодной шкале) и находится под оператором 1 (с приёмником).

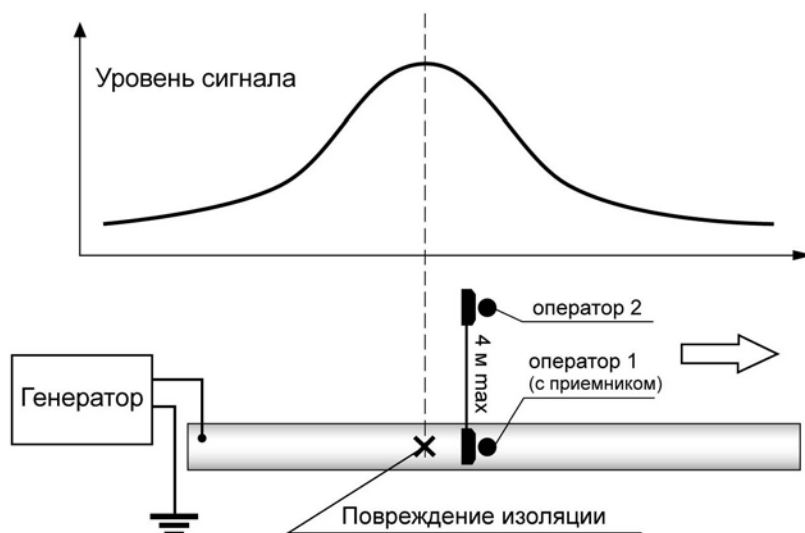


Рисунок 4.2.3.2 - Поиск по максимуму сигнала

4.4 Метод поиска с использованием мини-датчика МД-01

4.4.1 Мини-датчик МД-01 (далее мини-датчик) предназначен для отбора жил в кабеле и поиска неисправностей в проводке. Внешний вид мини-датчика показан на рисунке 4.4.1.

При поиске неисправностей в проводке генератор рекомендуется переключить в режим ограничения выходного напряжения на уровне 42 В (см. Руководство по эксплуатации генератора ГТ-75 или ГТ-15).



ВНИМАНИЕ! Не допускается попадание на токосъёмный металлический наконечник щупа мини-датчика напряжения более 42 В.

При поиске зоны повреждения, приёмник должен работать в режиме «максимум».

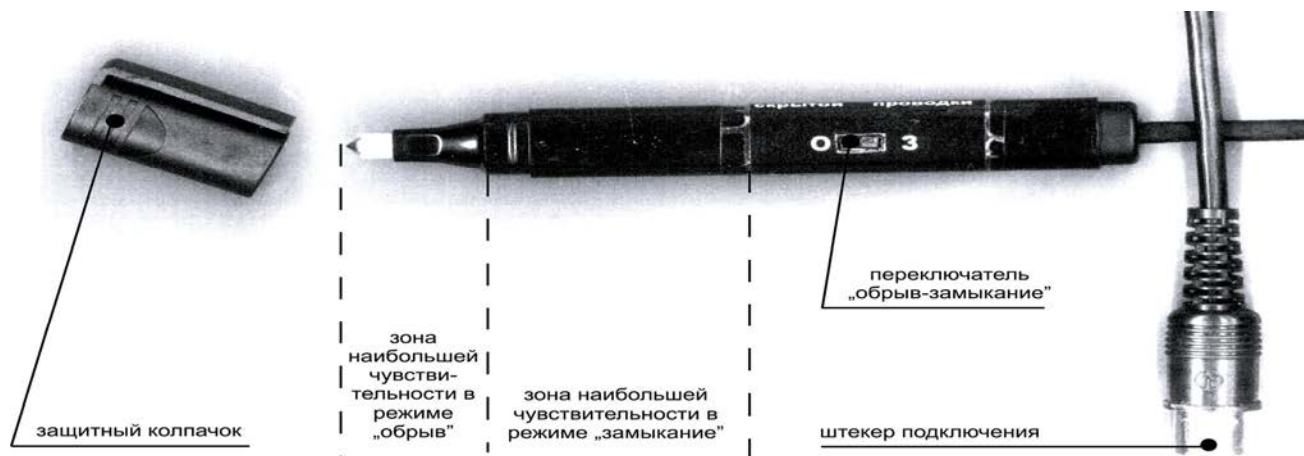


Рисунок 4.4.1 - Мини-датчик МД-01

4.4.2 Использование мини-датчика МД-01 в режиме «ОБРЫВ»

Подключить мини-датчик МД-01 к гнезду адаптера приемника в соответствии с п. 2.2.2. Переключатель мини-датчика поставить в положение «О».

В режиме «ОБРЫВ» мини-датчик регистрирует наличие электрического поля в непосредственной близости от проводников.

Поиск производится:

- приближением мини-датчика к проводникам (не снимая защитного колпачка);
- касанием изоляции проводов наконечником щупа;
- касанием оголённых проводов изолированной частью наконечника щупа.

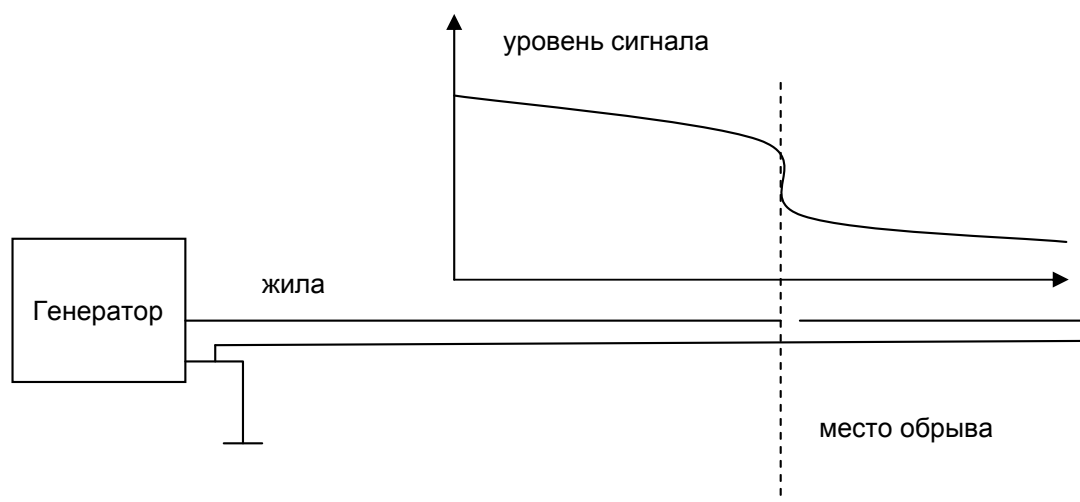


Рисунок 4.4.2 - Использование мини-датчика в режиме «ОБРЫВ»

При поиске обрывов в обесточенной проводке или при отборе жил в кабеле, генератор подключается к искомой жиле (см. рисунок 4.4.2) на частоте 273 или 526 Гц. Приемник включается на рабочую частоту 273 или 526 Гц соответственно или «эфир». Уровень принимаемого сигнала за местом обрыва резко падает. При отборе жил из кабеля уровень сигнала на искомой жиле будет максимальным. При большой протяженности кабеля и сильных наводках на соседние жилы допускается касание проводников жил металлическим наконечником мини-датчика.

Также возможен поиск кабеля без использования генератора, если в кабеле уже присутствуют сигналы радиотрансляционной или телефонной сети. Для работы с такими сигналами перейти в режим «эфир».

Отбор жил в многожильном кабеле осуществляется с помощью мини-датчика в режиме «ОБРЫВ». При этом один вывод генератора подключается к тестируемой жиле, а второй заземляется. Другие жилы кабеля следует оставить неподключенными. На другой стороне кабеля следует подносить наконечник мини-датчика поочередно к жилам кабеля, максимальный уровень сигнала будет наблюдаться на жиле, подключенной к генератору.

4.4.3 Использование мини-датчика в режиме «ЗАМЫКАНИЕ»

В режиме «ЗАМЫКАНИЕ» мини-датчик реагирует на наличие магнитного поля вокруг проводника с током. Переключатель мини-датчика поставить в положение «3». Наличие вокруг жил брони из ферромагнитного материала затрудняет поиск.

На рисунке 4.4.3 показана схема обнаружения замыкания между жилами.

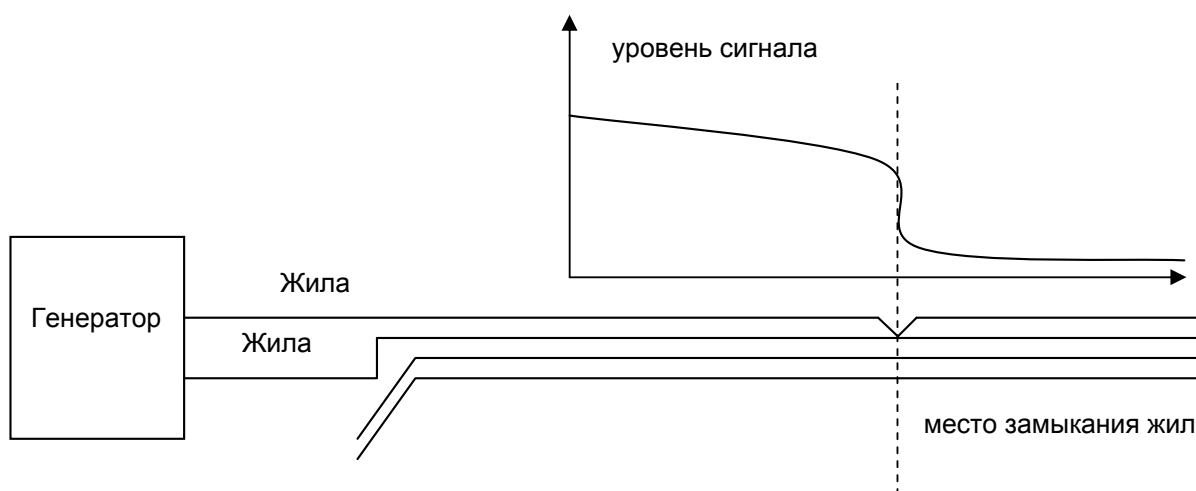


Рисунок 4.4.3 - Использование мини-датчика в режиме «ЗАМЫКАНИЕ»

4.5 Метод отбора кабеля из группы кабелей

Отбор кабеля из группы кабелей удобнее производить с помощью мини-датчика МД–01. Он, имея меньшие размеры, позволяет точнее вести поиск в случае, когда затруднительно разнести отдельные кабели на большое расстояние друг от друга.

Наводка на соседние кабели через паразитные емкости либо возвратные токи через эти кабели может значительно усложнить поиск, поэтому для уверенного отбора кабеля в группе следует применять оба изложенных ниже метода.

4.5.1 Метод максимального сигнала

Поиск кабеля методом максимального сигнала заключается в последовательном прикладывании минидатчика зоной наибольшей чувствительности в режиме «замыкание» (см. рис. 4.4.1) к различным кабелям в группе и сравнении уровня сигналов. Искомый кабель, к которому произведено подключение генератора, будет иметь наибольший уровень сигнала.

Однако количественное сравнение уровня сигнала не дает полной уверенности в результатах поиска. Искомый кабель может быть ещё не извлечен из земли и за искомый будет ошибочно принят другой кабель с сильным наведенным сигналом или возвратным током. При вращении минидатчика чувствительной зоной вокруг искомого кабеля в плоскости перпендикулярной оси кабеля уровень сигнала будет максимальным и практически неизменным (см. рис. 4.5.1). При вращении вокруг других кабелей будет зависеть от уровня сигнала в этих кабелях, и меняться в зависимости от ориентации минидатчика относительно кабеля с максимальным уровнем сигнала, т.е. искомого кабеля.

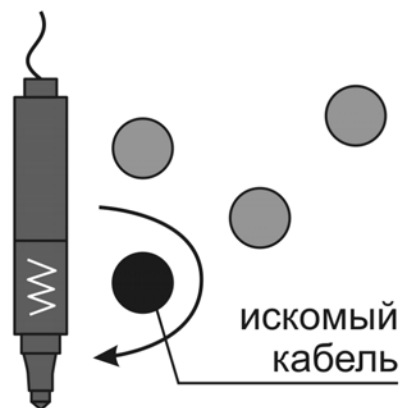


Рисунок 4.5.1 - Уровень сигнала не меняется при вращении минидатчика чувствительной зоной вокруг искомого кабеля

4.5.2 Метод минимального сигнала

Если приставить к кабелю торец минидатчика таким образом, чтобы их оси пересекались, протекающий в кабеле ток не будет наводить сигнал на катушку

минидачика (см. рис. 4.5.2). Уровень сигнала будет определяться наводками от соседних кабелей группы. Смещение оси минидачика в сторону от оси кабеля приведёт к резкому увеличению сигнала от кабеля, к которому минидачик был приставлен.

Таким образом, пронося минидачик над кабелем, можно наблюдать резкое уменьшение сигнала над искомым кабелем в момент, когда ось минидачика пересекает ось кабеля. Над прочими кабелями уменьшение сигнала будет менее ярко выражено или отсутствовать в зависимости от уровня сигнала в них.

Во избежание ложного определения кабеля находящегося над искомым следует производить проверки, располагая минидачик под разными углами.

4.5.3 Проверка выбора измерением глубины

Для проверки правильности выбора и исключения ошибки, когда искомый кабель не был извлечен из земли, следует подключить к приемнику модуль магнитной антенны и, приставив антенну к выбранному кабелю произвести измерение глубины. Показания глубины не должны быть отличными от нуля.

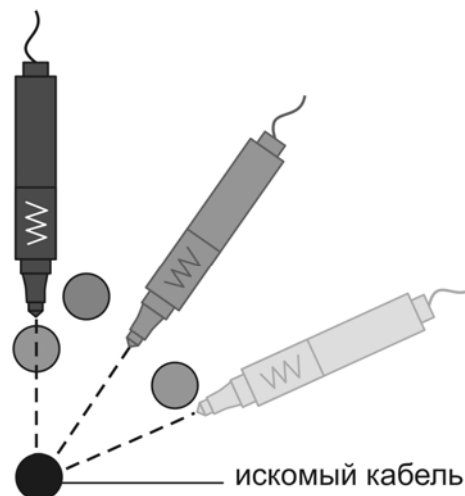


Рисунок 4.5.2 - Минимум уровня сигнала при пересечении осей минидачика и искомого кабеля

5 Возможные неисправности и методы их устранения

5.1 Возможные неисправности и методы их устранения приведены в таблице 5.

Таблица 5 - Возможные неисправности и методы их устранения

Вид неисправности	Вероятная причина	Метод устранения
1	2	3
Приемник не включается или самопроизвольно выключается	Разрядился аккумулятор	Зарядить аккумулятор
	Неисправен аккумулятор	Заменить аккумулятор
Через 12 часов после начала зарядки прибор не переходит в режим дозарядки	Неисправен аккумулятор	Заменить аккумулятор
	Приемник неисправен	Необходим ремонт

Продолжение таблицы 5

1	2	3
После включения питания приемник не реагирует на сигнал генератора	Нет контакта в разъеме антенны	Проверить и восстановить контакты разъема
Не прослушивается звук в телефонах при наличии показаний светодиодного индикатора	Нет контакта в разъеме телефонов	Проверить и восстановить контакты разъема
	Обрыв в телефонах	Отремонтировать или заменить телефоны
Погрешность измерения глубины залегания трассы превышает предельно допустимую	Уход параметров измерительного тракта	Провести калибровку приёмника в соответствии с п. 5.2

5.2 Калибровка приёмника

Собрать испытательный стенд. Требуется площадка (поле), свободная от подземных коммуникаций, линий электропередач, массивных металлических предметов и т.д. Поверхность должна быть ровной. Натянуть провод длиной около 100 м, сечением не менее 0,5 мм², в изоляции на высоте 0,4 м. Через каждые 3 - 5 м установить для поддержки положения провода штыри из изоляционного материала. Один конец провода заземлить с помощью штыря заземления, другой конец подключить на первый выход генератора. Второй выход генератора заземлить при помощи штыря заземления. Включить генератор, выставить на нём необходимую рабочую частоту 273, 526, 1024 или 8928 Гц и непрерывную генерацию.

Перейти в середину провода. Во время процедуры калибровки приемник должен быть расположен в направлении провода на расстоянии 3 - 5 м от него, на высоте 0,4 м параллельно земле с наклоном на бок на 90 °. Таким образом, модуль магнитной антенны должен быть направлен точно на натянутый провод и перпендикулярен ему.

Включить приемник и установить режим, соответствующий частоте генератора. Убедиться, что при усилении 30 дБ на индикаторе уровня входного сигнала светится не менее половины шкалы.

Включить приемник с нажатой кнопкой «Н, I/метод» войдя, таким образом, в режим калибровки. Установить на приемнике рабочую частоту, соответствующую частоте генератора. На индикаторе тока в коммуникации при этом будет отображаться поправочный коэффициент, который может принимать значения от

«01» до «99». Значение по умолчанию - «50», для возврата к заводским установкам калибровки приемника следует установить это значение поправочного коэффициента.

Нажать кнопку «Н, I/метод», после чего будет произведено измерение расстояния до провода и тока в нём. Если определенное приемником расстояние меньше фактического, следует увеличить поправочный коэффициент кнопкой увеличения громкости (см. рисунок 1.4.2 поз. 2). Если определенное расстояние больше фактического - уменьшить поправочный коэффициент кнопкой уменьшения громкости (см. рисунок 1.4.2 поз. 3). Повторять до получения удовлетворительного результата.

При необходимости произвести аналогичную корректировку на других рабочих частотах.

Добившись необходимой точности определения, для сохранения поправочных коэффициентов для всех частот в энергонезависимой памяти следует перевести приемник в режим «50 Гц», после чего выключить его кнопкой «**I**».

Возможно проведение калибровки прибора на трубе или кабеле, глубина залегания (до центра) которых достоверно известна и постоянна, а также отсутствуют изгибы, ответвления и соседние коммуникации на протяжении как минимум 50 метров в каждую из сторон. Подключение генератора следует производить на расстоянии не менее 50 метров от места, в котором будет производиться калибровка.

6 Техническое обслуживание и ремонт

6.1 Техническое обслуживание сводится к соблюдению правил эксплуатации, хранения, зарядке аккумулятора, проведению периодических проверок и устранению неисправностей.

6.2 Ремонт приемника допускается только на предприятии-изготовителе или в специализированных ремонтных предприятиях.

6.3 Замена аккумулятора и сменных элементов питания

На рисунке 6.3 показан порядок извлечения и установки аккумулятора или батарейного отсека в приёмнике.

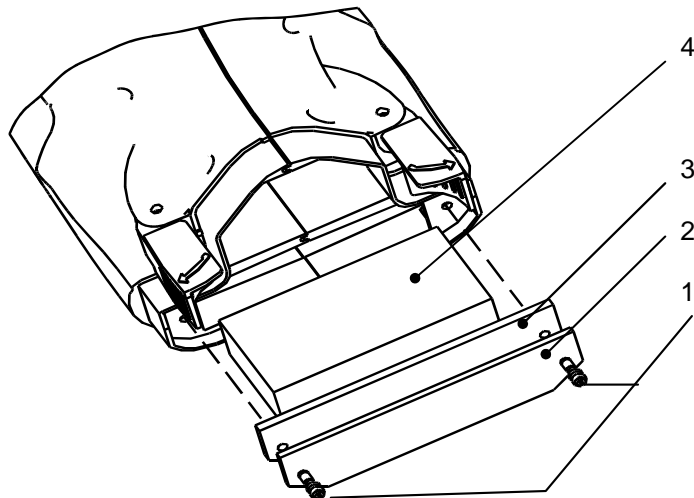


Рисунок 6.3 - Порядок замены аккумулятора или сменных элементов питания

Для замены аккумулятора выполнить следующее (см. рисунок 6.3):

- выкрутить два винта крепления крышки аккумулятора (поз. 1);
- снять крышку (поз. 2), уплотнительную прокладку (поз. 3) и извлечь аккумулятор (поз. 4);
- отсоединить провода, идущие к аккумулятору;
- заменить аккумулятор и восстановить проводные соединения;
- собрать приёмник в обратной последовательности;
- провести зарядку вновь установленного аккумулятора.

Для замены батарей или аккумуляторов в батарейном отсеке выполнить следующее (см. рисунок 6.3):

- выкрутить два винта крепления крышки аккумулятора (поз. 1);
- снять крышку (поз. 2), уплотнительную прокладку (поз. 3) и извлечь батарейный отсек (поз. 4);
- заменить элементы питания в батарейном отсеке;
- собрать приёмник в обратной последовательности.

6.4 В случае, если прибор подвергается воздействию отрицательных температур, для защиты от выпадения росы контакты разъема «АНТЕННА» прибора а также его ответной части модуля магнитной антенны следует периодически обрабатывать влагоудаляющей смазкой типа «WD-40». Также следует проводить такую обработку перед длительным хранением в неотапливаемом помещении.

11 Гарантии изготовителя

Предприятие-изготовитель гарантирует соответствие приёмника техническим требованиям при соблюдении правил эксплуатации, транспортирования и хранения.

Гарантийный срок эксплуатации приёмника 18 месяцев с даты изготовления или даты продажи (при наличии соответствующей отметки о продаже), но не более 24 месяцев с даты изготовления.

Гарантийный срок эксплуатации продлевается на период от подачи рекламации до устранения неисправностей.

Гарантийный срок не распространяется на аккумулятор.

Заполняется фирмой-продавцом:

Дата продажи _____

Наименование продавца _____

Адрес продавца _____

Телефон продавца _____

Место для печати

12 Периодическая проверка

12.1 Проверка приёмника в эксплуатации проводится один раз в два года и после ремонта. Операции проверки приведены в таблице 12.1.

Таблица 12.1 - Операции проверки

Наименование операции	Номер пункта проверки
Внешний осмотр	12.5.1
Опробование	12.5.2
Проверка чувствительности приёмника	12.5.3

12.2 Средства проверки

Средства проверки должны быть исправны и поверены в органах государственной или ведомственной метрологической службы.

Перечень средств измерения и оборудования приведен в таблице 12.2.

Таблица 12.2 – Средства проверки

Наименование и тип средства измерения, оборудования	Технические характеристики средства проверки	
	пределы измерения	погрешность
Генератор ГЗ-110	От 0,01 Гц до 2 МГц	$\pm 3 \times 10^{-7}$
Коаксиальная нагрузка-аттенюатор	50 Ом, 40 дБ	

12.3 Условия проверки

Проверку проводить при нормальных условиях.

12.4 Подготовка к проверке

12.4.1 Подготовку приёмника к работе производят в соответствии с указаниями руководства по эксплуатации. Аккумулятор необходимо полностью зарядить.

12.4.2 Средства измерений и оборудование, необходимые для проведения проверки, приводят в рабочее состояние в соответствии с их эксплуатационно-технической документацией.

12.5 Порядок проведения проверки

Работы с приёмником должны проводиться с соблюдением правил электробезопасности, квалифицированным персоналом, изучившим настоящее РЭ и имеющим соответствующую группу допуска.

12.5.1 Внешний осмотр

При проведении внешнего осмотра приёмника должно быть установлено:

- соответствие комплектности;
- отчетливая видимость всех надписей (маркировки);

- отсутствие следующих неисправностей и дефектов:
 - неудовлетворительное крепление деталей, электрических соединителей;
 - трещин, царапин, загрязнений, мешающих считыванию показаний;
 - грубых механических повреждений наружных частей.

12.5.2 Опробование

Включить приёмник и проверить, что все кнопки функционируют:

- переключаются рабочие частоты и загораются соответствующие индикаторы;
- изменяется коэффициент усиления и отображается на индикаторе;
- изменяется громкость.

12.5.3 Проверка чувствительности приемника

12.5.3.1 Отстыковать от приёмника антенный модуль и отсоединить разъём «АНТЕННА» (поз.1 рисунок 2.2.2).

12.5.3.2 Собрать рабочее место согласно рисунку 12.5.3.

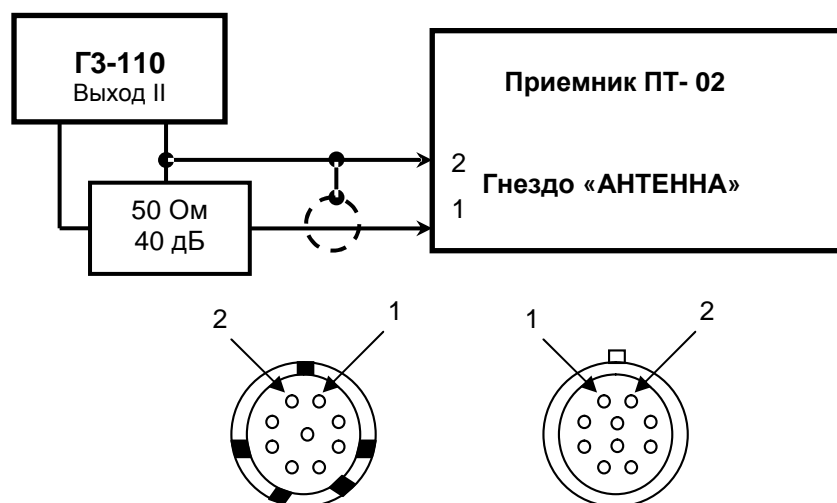


Рисунок 12.5.3 - Схема рабочего места для проверки приемника ПТ-02М и расположение контактов подключения в гнезде «АНТЕННА» в зависимости от типа разъема

12.5.3.3 Подать с генератора ГЗ-110 испытательный сигнал амплитудой от 0,9 до 1,1 В и частотой 1024 Гц через коаксиальную нагрузку-аттенюатор 50 Ом 40 дБ на разъём «АНТЕННА», контакты 1 и 2 (общий). На генераторе ГЗ-110 установить ослабление сигнала 80 дБ (40+20+10+8+2). На приемнике установить рабочую частоту 1024 Гц.

Регулируя усиление приемника добиться, чтобы на линейном индикаторе отображалось максимально возможное, но меньшее чем 20 число делений. Отсоединить аттенюатор от выхода генератора, при этом число делений на линейной шкале приемника должно уменьшиться не менее чем в два раза.

12.6 Оформление результатов проверки

12.6.1 Приёмник, прошедший проверку с положительным результатом, признаётся годным и допускается к применению. На него выдается свидетельство о проверке по форме, установленной в эксплуатирующей организации.

12.6.2 Приёмник, не соответствующий хотя бы одному из требований раздела 12.5, признается негодным и к применению не допускается. Отрицательные результаты проверки оформляются выдачей извещения о непригодности к применению.

13 Сведения о движении прибора при эксплуатации

13.1 Сведения о движении прибора при эксплуатации приводят в таблице 13.1.

Таблица 13.1 - Сведения о движении прибора при эксплуатации

Дата установки	Где установлено	Дата снятия	Наработка		Причина снятия	Подпись лица, проводившего установку (снятие)
			с начала эксплуатации	после последнего ремонта		

13.2 Сведения о приеме и передаче прибора приводят в таблице 13.2.

Таблица 13.2 - Сведения о приеме и передаче прибора

Дата	Состояние прибора	Основание (наименование, номер и дата документа)	Предприятие, должность и подпись		Примечание
			сдавшего	принявшего	